

für Railway / Roadcar / Telekom / Industrie

- Eingangsbereich > 1:4
- Transientenbereich bis $2xU_{E_{max}}$
- Surge- und Langzeit-Transientenangepaßt
- Leiterplattenmontage für hohe Schock- und Vibrations-Belastung
- Extrem gute Funkentstörbarkeit
- Hoher und konstanter Wirkungsgrad
- Optional -40°C bis +85°C
- 1,5kV Prüfspannung / 1 Min



© eingetragenes Warenzeichen der Firma SYKO GmbH & Co. KG

Serie SRI - 1 / SRI - 2

unipolar / bipolar-symmetrisch

Hauptmerkmale:

Ausgang:

- Genauigkeit absolut $\pm 1\%$ unipolar
- Genauigkeit absolut $\pm 1,5\%$ bipolar
- Regelfaktor $\Sigma (U_E + I_A + T_U) \pm 1\%$ unipolar
- Regelfaktor $\Sigma (U_E + I_A + T_U) \pm 3\%$ bipolar
- Welligkeit $< 10 \text{ mV}_{SS} (T 1:1 / 50\text{MHz})$
- Regelzeit $\Delta I = 50\% < 1 \text{ ms}$
- Strombegrenzung $< 1,2 I_{A_{max \text{ unipolar}}}$
- Strombegrenzung $> 2 I_{A_{max \text{ bipolar}}}$
- Dynam. und stat. kurzschlußfest
- Bipolar geregelt über $\pm U_A / \text{gemeins. } 0V$

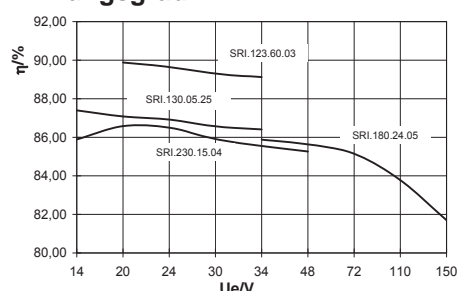
Eingang:

- Leerlaufleistung 0,9 Watt
- EIN-AUS-Bedienung (E.A)
- ICL-Beschaltung (Applikation)
- Funkentstört besser EN 55022 A
Transienten- und EMV-Applikation anfragen

Allgemein:

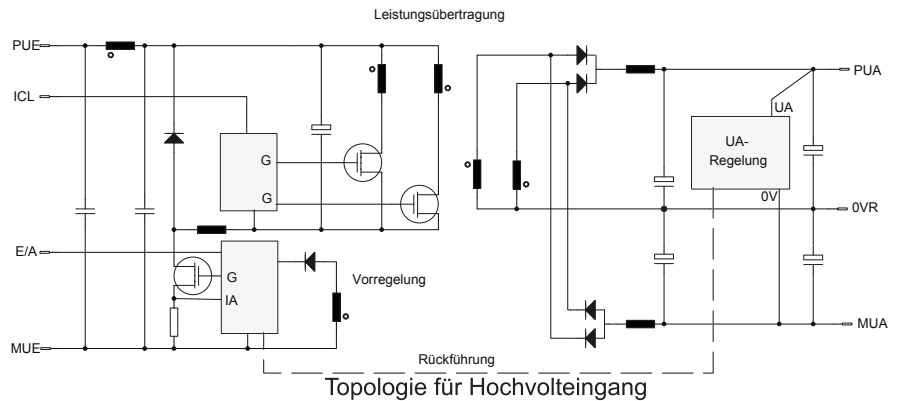
- Überspannungsschutz (Logik)
- Isolationsprüfpng. $1,5 \text{ kV}_{AC} / 1 \text{ Min}$
- Umgebungstemp. $-25^\circ\text{C} / +70^\circ\text{C}$
- Derating $1,5\%/^\circ\text{C}$ ab $>70^\circ\text{C}$
1) $1\%/^\circ\text{C}$ ab $>60^\circ\text{C}$
Umgebungstemp. $-40^\circ\text{C} / +85^\circ\text{C}$
1) nur bis $+70^\circ\text{C}$
- Freie Luftkonvektion
- MTBF: SN29500 2,6Mio h / 40°C
- Schock / Vibration Anhang V
- Gewicht ca 95 g
- Grundfläche $70,5 \times 50,5 \times 20 \text{ mm}^3$
- Andere Stiftbelegung auf Anfrage

Wirkungsgrad:



UE V	UA V	IA A	Bestell- bezeichnung
8 - 34 50V/100ms	± 12	$\pm 0,5$	SRI-2 20-12-05
	± 15	$\pm 0,4$	SRI-2 20-15-04
	5,1	2,5	SRI-1 20-05-25
	12	1,0	SRI-1 20-12-10
	15	0,8	SRI-1 20-15-08
	24	0,5	SRI-1 20-24-05
16,8 - 34 50V/100ms 1)	± 12	$\pm 0,62$	SRI-2 23-12-06
	± 15	$\pm 0,5$	SRI-2 23-15-05
	3,3	3,0	SRI-1 23-03-30
	5,1	3,0	SRI-1 23-05-30
	12	1,25	SRI-1 23-12-12
	15	1,0	SRI-1 23-15-10
24	0,62	SRI-1 23-24-06	
13,5 - 52 80V/10ms	± 12	$\pm 0,55$	SRI-2 30-12-05
	± 15	$\pm 0,44$	SRI-2 30-15-04
	3,3	2,5	SRI-1 30-03-25
	5,1	2,5	SRI-1 30-05-25
	12	1,1	SRI-1 30-12-11
	15	0,88	SRI-1 30-15-08
24	0,55	SRI-1 30-24-05	
35 - 154 210V/10ms	± 12	$\pm 0,55$	SRI-2 80-12-05
	± 15	$\pm 0,44$	SRI-2 80-15-04
	3,3	2,5	SRI-1 80-03-25
	5,1	2,5	SRI-1 80-05-25
	12	1,1	SRI-1 80-12-11
	15	0,88	SRI-1 80-15-08
24	0,6	SRI-1 80-24-06	
25 - 82 300V/10ms	± 12	$\pm 0,62$	SRI-2 50-12-06
	± 15	$\pm 0,5$	SRI-2 50-15-05
	3,3	3,0	SRI-1 50-03-30
	5,1	3,0	SRI-1 50-05-30
	12	1,25	SRI-1 50-12-12
	15	1,0	SRI-1 50-15-10
24	0,62	SRI-1 50-24-06	
8 - 72	10 Watt		SRI-1[2] 27-XX-XX Anfrage
13,5 - 154	10 Watt		SRI-1[2] 03-XX-XX Anfrage
(H)	-40°C bis +85°C		Aufpreis
Modifikations-Kosten für mögliche Änderungen obiger Daten			auf Anfrage

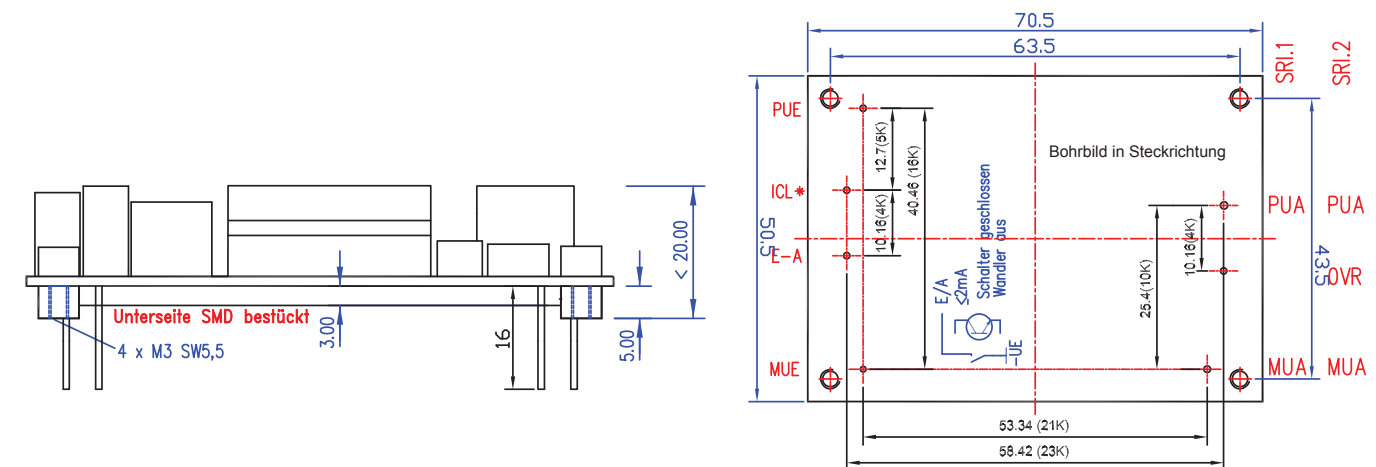
Module der Serie **SRI.1/2** werden nicht vergossen. Der hohe und konstante Wirkungsgrad und die im Detail patentierten Systemtopologien mit der sich daraus ergebenden hohen Funktionalität, prädestinieren den Einsatz bei extremen Anforderungen. Transienten werden aufgrund der hohen dyn. Spannungsfestigkeit ausgeregelt, bzw. gemäß der SYKO Applikationsschriften absorbiert. Somit ist ein Einsatz gemäß Railway- und Roadcar- sowie der Sondertechnik-Normen gegeben.



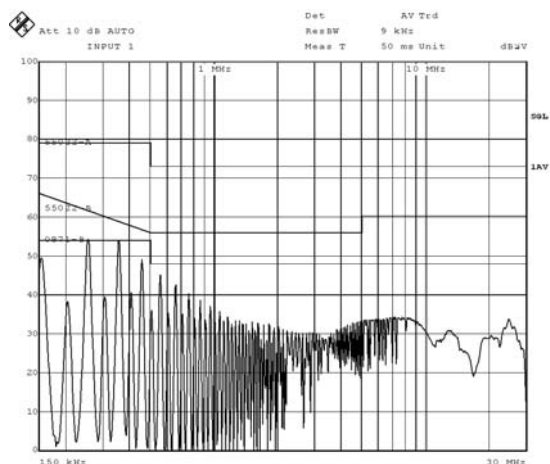
Der unipolare Ausgang ist überlast und dauerkurzschlußfest. Der symmetrische bipolare Ausgang kann bis zum 1,5fachen Strom mit Schiefast betrieben werden. Die Ausgänge sind kurzschlussfest.

Die Ausgänge laufen gegen Kurzschluß (definierte kapazitive Lasten) an und gehen bei Dauerüberlast in einen hiccup modus (Rücksprache).

Die Inhibitfunktion (E-A) schaltet den Eingangs-Ruhestrom auf $< 2\text{mA}$. Mit der Option ICL (Inrush Current Limiting-SYKO Patent, Nr. D 3804074 und EU 0402367) können der Aufschaltstrom auf beliebige Kondensatorgrößen und die Langzeittransienten aktiv begrenzt werden (Applikation). Ein thermischer Ausgleich der Leistungs-Hot-Spots findet über die von uns gesondert gestaltete Leiterplatte statt. Somit dient die gesamte Wandleroberfläche der Wärmeabstrahlung. Eine Applikationsschrift für den aktiven Verpolschutz (Minimierung der Verluste), aktiver Transientenschutz und die Aufschaltstrombegrenzung sowie passive Speicherzeit kann angefordert werden.

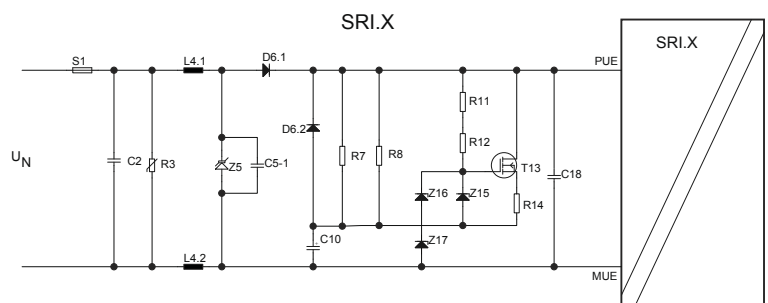


Funktör-Meßprotokoll mit Vorfilter



Applikation Funkentstörung / EMV

mit Verpolschutz, Transientenschutz, Netzausfallüberbrückung 10ms



Transientenschutzbeschriftung und aktiver Verpolschutz gemäß Applikation: anfragen EN 61000-4-5 / RIA12 A-L / VDE 0160 / MIL 461 / VG96916