

- Chassismontage Bauhöhe 50 mm
- Anschluss mit Schraubklemmen
- Weiter Eingangsspannungsbereich
- Aufschaltstrombegrenzung (ICL) Aktives Transientenschutzfilter (SYKO-Patent Nr. 3804074 und 0402367)
- Eingangsfunkentstört EN 55022.B
- Ein- / Ausgangsspikefilter
- Schock/Vibration EN 50155

- für
- Bahntechnik
  - Fahrzeugtechnik
  - Anlagentechnik



© eingetragenes Warenzeichen der Firma SYKO GmbH & Co. KG

## Serie HC15.U

### Hauptmerkmale:

#### Ausgang:

- Regelfaktor  $\Sigma (U_E + I_A + T_U) < \pm 2\%$
- Genauigkeit absolut  $\pm 2\%$
- Welligkeit (über  $T_U$ )  $I_A > 100\text{mA}$ :  $< 20\text{ mV}_{ss}$   
 $I_A < 100\text{mA}$ :  $< 100\text{ mV}_{ss}$
- Spikes  $< 200\text{ mV}_{ss}$  (T 1:1/50MHz)
- Regelzeit  $\Delta I = 50\% < 2\text{ ms}$
- Konstantstromgrenze  $< 1,2 I_{Amax}$
- Ausgangsspikefilter (C - L<sup>2</sup> - C)
- Leerlauf-, Überlast-, Kurzschlußfest

#### Eingang:

- Burst/Surge EN61000-4-4/5 SGrd3/2Ω
- Leerlaufleistung  $< 5\text{ Watt}$
- EIN-AUS-Bedienung (E/A)
- Ein-Aus-Schalthyterese bei Unterspannung und Wiedereinschaltverzögerung
- Eingangsfilter gemäß EN 55022.B
- Geringe Eingangskapazität
- Katastrophenschutzsicherung auf Platine
- Verpolschutz auf Sicherung dynamisch

#### Allgemein:

- Schraub-Klemmanschluß 8 polig (optional mit Abdeckung)
- LED für UE/UA OK
- Tiefsetzsteller + Gegentakter
- Taktfrequenz 60 kHz/80kHz
- Isolationsprüfpng. 1,5 KV<sub>AC</sub> 1 min
- Umgebungstemp. -25°C / +60°C  
Option: -40°C / +85°C EN50155 TX
- Derating: 1,0%/°C ab 60°C  
1,3%/°C ab 70°C  
bei guter Wärmeanbindung
- MTBF SN29500/40°C:  $> 1,7\text{ Mio h}$
- Schock/Vibration gemäß EN50155
- Gewicht 1000g
- CE-Zeichen auf Anfrage Konformität
- Grenzwerttemperatur am KK-★ 95°

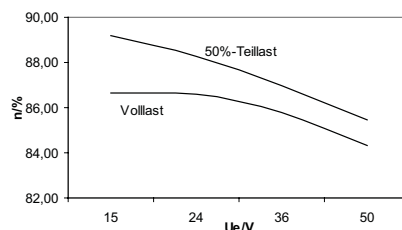
<u>UE</u>	<u>PA</u>	<u>UA</u>	<u>IA</u>	<u>Eff.</u>	Bestell- bezeichnung
V	W	V	A	%	
16,8 - 34	100	5	15,0	88	HC15-U24-05-150
50V/10ms	120	12	10	87	HC15-U24-12-100
70V/2ms		15	8	86	HC15-U24-15-080
		24	5,5	86	HC15-U24-24-055
		48	3,1	87	HC15-U24-48-031
13,5 - 52	150	12	12	87	HC15-U30-12-120
surgefest		15	10	86	HC15-U30-15-100
1kV / 2Ω		24	6,3	86	HC15-U30-24-063
1,8kV / 5Ω		48	3,1	87	HC15-U30-48-031
		110	1,3	87	auf Anfrage
19 - 80	150	12	12	88	HC15-U50-12-120
surgefest		15	10	87	HC15-U50-15-100
1kV / 2Ω		24	6,3	87	HC15-U50-24-063
1,8kV / 5Ω		48	3,1	88	HC15-U50-48-031
		110	1,3	88	auf Anfrage
36 - 154	150	12	12	89	HC15-U80-12-120
surgefest		15	10	88	HC15-U80-15-100
1kV / 2Ω		24	6,3	89	HC15-U80-24-063
1,8kV / 5Ω		48	3,1	89	HC15-U80-48-031
		110	1,3	89	auf Anfrage

Version H -40°C bis +85°C Aufpreis

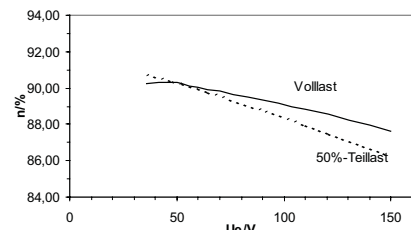
Modifikations-Kosten für mögliche Änderungen obiger Daten: auf Anfrage

### Wirkungsgrad

HC15.U30.24.063



HC15.U80.24.063

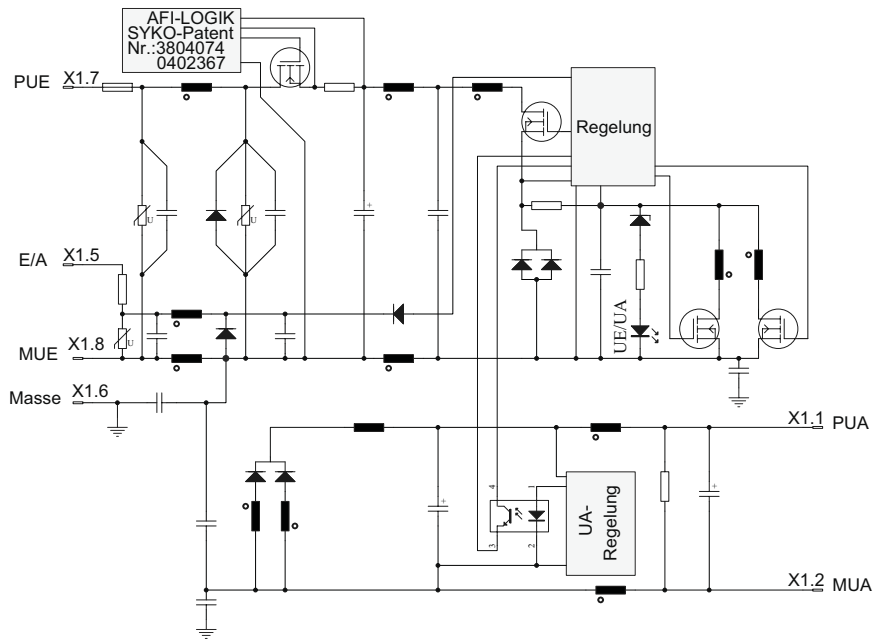


Für den mobilen Einsatz bzw. erhöhte Betriebszuverlässigkeit wurde für eine Ausgangsleistung bis 150 Watt die Serie **HC 15.U** serienreif.

Durch Einsatz des SYKO-Patents - eines aktiven Filters - werden Aufschaltströme begrenzt und Langzeit-Transienten absorbiert. Der Kunde "sieht" nur eine geringe Eingangskapazität. Die Chopper-kondensatoren sind als hochstrombelastbare Kondensatoren ausgelegt.

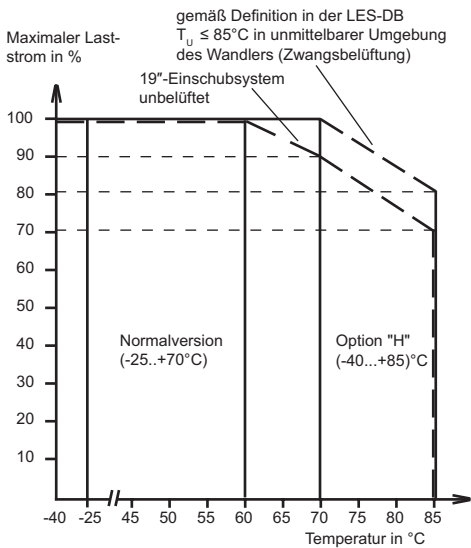
Der Wandler hat einen mechanisch geschickten Aufbau, um die Wärme auf die Kühlkörper abzuleiten. Die direkte Chassismontage erlaubt eine sehr gute Wärmeableitung über die verlängerte Bodenplatte. Der Wandler verfügt über eine Unterspannungserkennung mit einer Amplituden- und Zeit-Hysterese. Über die interne Leistungsbegrenzung erfolgt eine integrale Einschaltstrombegrenzung.

Die Funktionalität ist durch die Bauelementewahl, Filter, Sicherheitskreise, dynamische und statische Strombegrenzung und Überspannungsschutz auch in den Grenzbereichen sichergestellt.

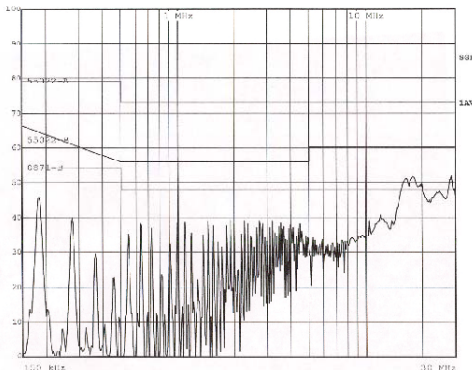


© eingetragenes Warenzeichen der Firma SYKO GmbH & Co. KG

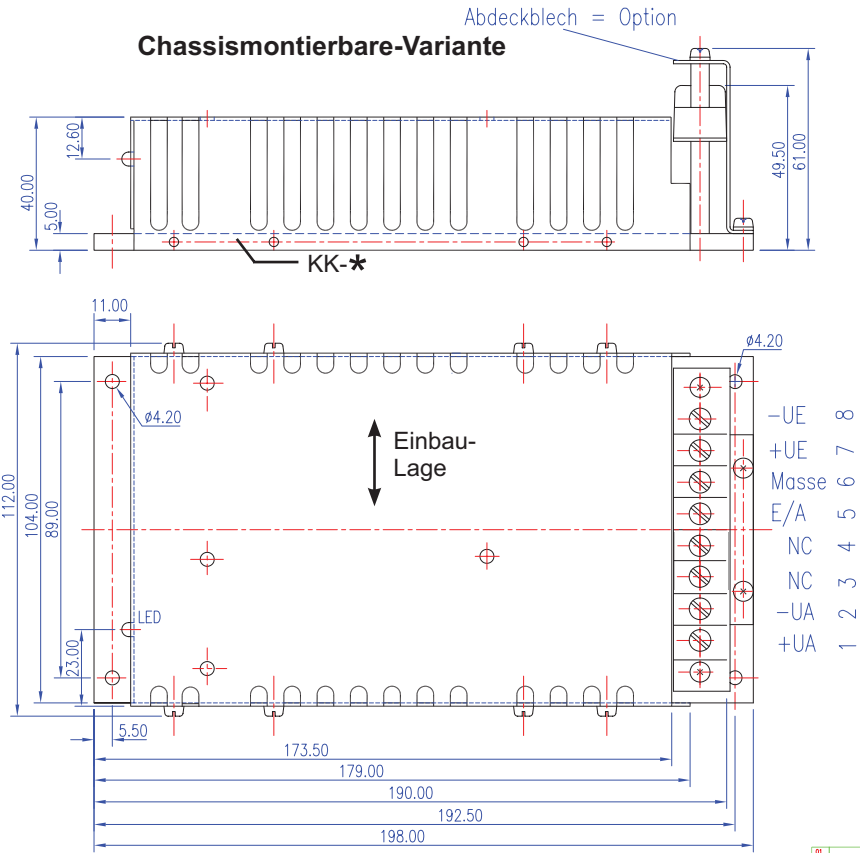
**Derating-Kurve**



**Funkstörmeßprotokoll**



**Chassismontierbare-Variante**



Optional auch für die Hutschienmontage lieferbar (ähnlich HL15 UXX.XX.XX S)