

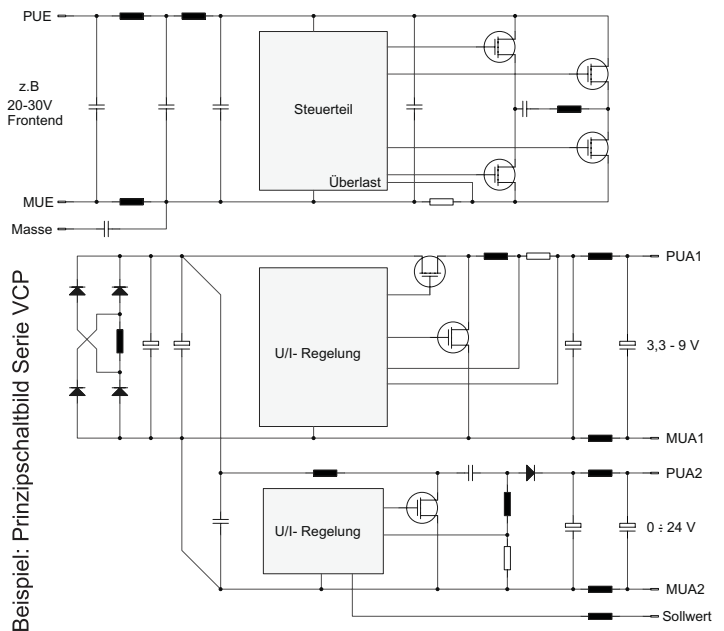
DC/DC-Wandler der Produktgruppe D wurden als Nachsetzregler an weitgehend konstanter Versorgungsspannung entwickelt.

A.) Mittels freischwingendem Gegentaktwandler werden Nenneingangsspannungen mit bis zu $\pm 5\%$ Bereich auf unipolare oder multiple, potentialgetrennte Ausgangsspannungen transformiert. Ungeregelte Ausgänge sind nicht kurzschluss- bzw. überlastfest. Ausgänge mit nachgesetzten Linearreglern sind überlast- und kurzschlussgeschützt.

B.) Neu sind zwangsgechoppte Gegentaktstufen der Serie VCP, die hart geschaltet oder stromresonant arbeiten und eine Eingangsspannung mit $\pm 20\%$ -Bereich auf unipolare oder multiple, potentialgetrennte Ausgänge transformieren. Jede Ausgangsspannung schwankt um den gleichen Prozentsatz entsprechend dem Eingangshub. Ab diesen Ausgangs-Zwischenspannungen werden mittels hocheffizienter Buckregler mit Synchronschaltern die geregelten und auf $1,2 \times I_{max}$ kurzschlussfesten Ausgangsspannungen aufgebaut. Hierbei sind auch zueinander potentialgetrennte bzw. negative Ausgänge realisierbar. Mittels der Regeneratoren können auch Ausgänge mit verstellbarer Spannung von Null bis größer der schwankenden UZK aufgebaut werden.

Die Kombination bringt Funktionalität!

- **Überspannungsschutz (Thyristor)**
- **Synchronschalter**
- **Inhibit (E/A)**
- **Zuverlässige Systemfähigkeit**
- **Transientenangepasst**
- **Leicht funkentstörbar**
- **Applikationsschrift für externe Beschaltung verfügbar**
- **Hohe Funktionalitätssicherheit**



Wandler- bezeichnung	PA W	Nom. UE V	Anzahl Ausgänge	Bauart		Besonderheiten
VCP	bis >50	12 bis 110 $\pm 20\%$	beliebig	Modul / 19" / Chassis	offen	Betrieb am Frontend
VCT	3	5 - 48	1, 2	DIL 24-Modul	vergossen	
VVCN	3	5 - 28	1, 2	Leiterplatten-Modul	vergossen	
VVCF	3,6	5 - 28	1, 2	Leiterplatten-Modul	vergossen	
VC	6	5 - 28	1, 2	Leiterplatten-Modul	vergossen	
VCF	10	5 - 28	1, 2	Leiterplatten-Modul	vergossen	
BB01	15	5 - 28	3	Leiterplatten-Modul	offen	
BB02	25	5 - 28	3	Leiterplatten-Modul	offen	

Benötigen Sie ab einer bestehenden Frontendspannung zum Betreiben von Hochleistungsstufen kundenspezifisch multiple Ausgänge mit Bezug auf verschiedene Potentiale und hohen dU/dt-Werten, so fragen Sie bitte die Modifikation an.

Für alle Schaltregler-Module sind externe Applikationsschaltungen zur Normanpassung mit Filtern / Störgrößenbekämpfung erhältlich