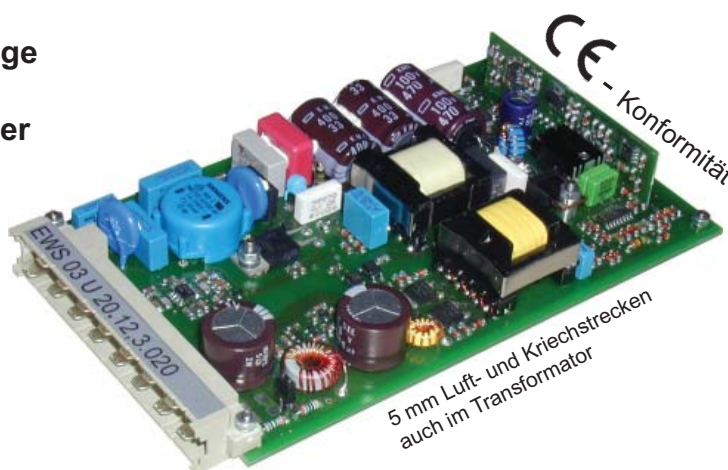


- **Universal-Eingang 48/60/110/220 V_{DC} und 110/230V_{AC} ohne Umschaltung**
- **CE-Konformitätserklärung auf Anfrage**
- **EN 55022.B EN 61000-4-4/5 SGrd 3**
- **Kurzschluß-, Leerlauf-, Überlastsicher**
- **Europaformat 3 HE / 5 TE**
- **Frontplatte 3 HE / 5 TE (Option)**
- **Netzausfallüberbrückung > 75 ms (konstant ab minimaler Eingangsspannung)**
- **Aktives Transientenschutzfilter (SYKO-Patent Nr. 3804074 und 0402367)**

für Telekommunikation / Automatisierungs- und Bahntechnik



© eingetragenes Warenzeichen der Firma SYKO GmbH & Co. KG

Serie EWS 03

Hauptmerkmale:

Ausgänge:

- Genauigkeit absolut $\pm 1\%$
- Regelfaktor $\pm 1\%$
- Kurzschluß- und leerlaufest
- Welligkeit $< 10 \text{ mV}$ (konst. über T_U)
- Spikes $< 50 \text{ mV}_{ss}$ ($T: 1:1/50\text{MHz}$)
- Regelzeit $\Delta I = 50\% \leq 250 \mu\text{s}$
- Parallelschaltbar
- Kreuzweise funktionsunabhängig

Eingang:

- Universal-Spannungsbereich (DC/AC)
- Eingangsfilter EMV EN 55011.B
- Störgrößenfestigkeit EN61000-4 (Burst) Schärfegrad 3
- EN61000-5 (Surge) Schärfegrad 3
- Aktiver Transientenschutz (SYKO-Patent)
- Netzausfallüberbrückungszeit $> 75 \text{ ms}$ auch bei minimaler Eingangsspannung
- VDE 0160 / Langzeittransienten (Option)

Allgemein:

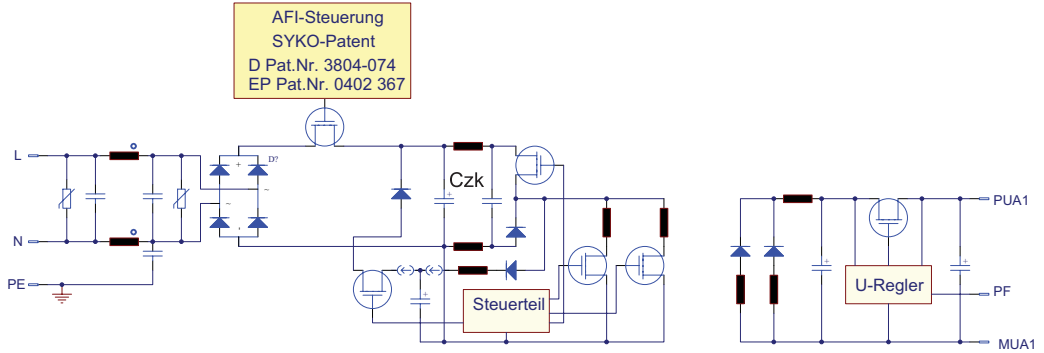
- Isolationsprüfspannung
Eingang - Ausgang 3,75 KV AC
Eingang - Masse 2,50 KV AC
Ausgang - Ausgang 0,50 KV AC
- Sicherheitsanforderungen EN 60950
- CE-Konformität nachgewiesen
- Power-Fail-Signal (Netzausfall) bei Eingangsspannung $< 40 \text{ Volt}$
- Umgebungstemp. $-25^\circ\text{C} / +70^\circ\text{C}$ ohne Derating
- Freie Luftkonvektion
- MTBF auf Anfrage
- Gewicht ca. 220 g
- Europaformat 160 x 100 mm²
Aufbauhöhe $< 18 \text{ mm}$
- Messerleiste DIN 41612, Bauform H15
- Eingangssicherung extern (Kunde)

<u>UE</u>	<u>UA1-UA2</u>	<u>IA1-IA2</u>	Bestellbezeichnung
V	V	A	
40 - 264 V AC	5,1	5,0	EWS 03 U-06-05-050
36 - 360 V DC	12	2,0	EWS 03 U-06-12-020
surgefest	24	1,0	EWS 03 U-06-24-010
	5,1·24	2,0·0,4	EWS 03 B-06-05-24-20-40
	5,1·±12	3,0±0,15	EWS 03 T-06-05-12-30-15
	5,1·±15	3,0±0,15	EWS 03 T-06-05-15-30-15
	24±12	0,5±0,15	EWS 03 T-06-24-12-05-15
	24±15	0,5±0,15	EWS 03 T-06-24-12-05-15
82 - 264 V AC	5,1	6,0	EWS 03 U-20-05-060
80 - 360 V DC	12	2,5	EWS 03 U-20-12-025
surgefest	24	1,2	EWS 03 U-20-24-012
	5,1·24	2,5·0,5	EWS 03 B-20-05-24-25-50
	5,1·±12	3,5±0,2	EWS 03 T-20-05-12-35-20
	5,1·±15	3,5±0,2	EWS 03 T-20-05-15-35-20
	24±12	0,6±0,2	EWS 03 T-20-24-12-06-20
	24±15	0,6±0,2	EWS 03 T-20-24-15-06-20
45 - 158 V DC	5,1	5,0	EWS 03 U-10-05-050
surgefest	12	2,0	EWS 03 U-10-12-020
1,8kV / 5Ω	24	1,0	EWS 03 U-10-24-010
RIA 12 A-L*	5,1·24	2,0·0,4	EWS 03 B-10-05-24-20-40
verpolungsfrei	5,1·±12	3,0±0,15	EWS 03 T-10-05-12-30-15
	5,1·±15	3,0±0,15	EWS 03 T-10-05-15-30-15
	24±12	0,5±0,15	EWS 03 T-10-24-12-05-15
	24±15	0,5±0,15	EWS 03 T-10-24-12-05-15

Modifikations-Kosten für mögliche Änderungen obiger Daten auf Anfrage

* Sicherung entfällt (extern!), Vorwiderstand erforderlich (Wirkungsgrad)

Dieses Stromversorgungskonzept **EWS 03** wurde mit Ultraweitspannungsbereich für den Einsatz an Batterie- und Wechselspannungs-Netzen (ideal für 230/24V USV) für höchste Anforderungen an die Sicherheit und Funktionalität entwickelt.



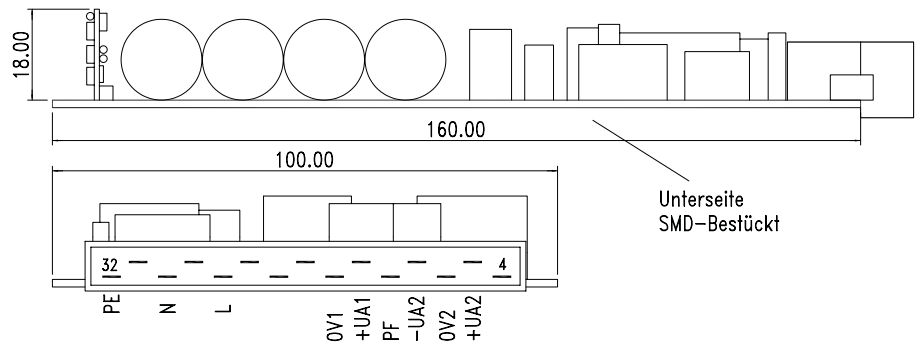
Es werden die einschlägigen Normen der Sicherheitsbestimmungen der EN 60950, der Funkentstörung EN 55011 (Grenzwertklasse B) sowie die Störgrößenaufschaltungen der EN 61000-4-4/5 mit Schärfegrad 3 (optional 4) eingehalten. Die unsymmetrischen Störungen der Surge-Impulse werden durch die Kombination aus passivem und aktivem Transientenschutz (TK-Technik, SYKO-Patent Nr. 3804074 und 0402367) erreicht. Gleichzeitig wird eine aktive Eingangsstrombegrenzung (ICL) erzielt, sowohl beim Aufschalten als auch bei schnellen Transienten. Der Eingang sieht nicht mehr die großen Zwischenkreis- und Speicherkondensatoren Czk.

Symmetrische Störungen infolge von Burst- und Surge-Impulsen werden unterdrückt wegen der gesicherten Luft- und Kriechstrecken von > 5 mm auf der Platine und im Spezialtransformator. Eine lose Kopplung und die neutrale Wirkung der Transformator-Wicklungen (sehr geringe Koppelkapazität) nach außen garantieren diese phantastischen Ergebnisse.

Alle Ausgänge sind von Leerlauf bis Kurzschluß und dynamischer Last kreuzweise funktions- und lastunabhängig und sind auf $\pm 1\%$ über alle Parameter geregelt. Der 5V-Ausgang benötigt wegen einer positiven Mittkopplung keine Fühlerleitungen. Die Speicherenergie einer aktiven Zwischenspeicherung (SYKO-Verfahren) bleibt für eine Ausfallzeitüberbrückung von > 50 ms bis zur minimalen Eingangsspannung erhalten. Ein Power-Fail-Signal signalisiert die Unterschreitung der U_{Emin} .

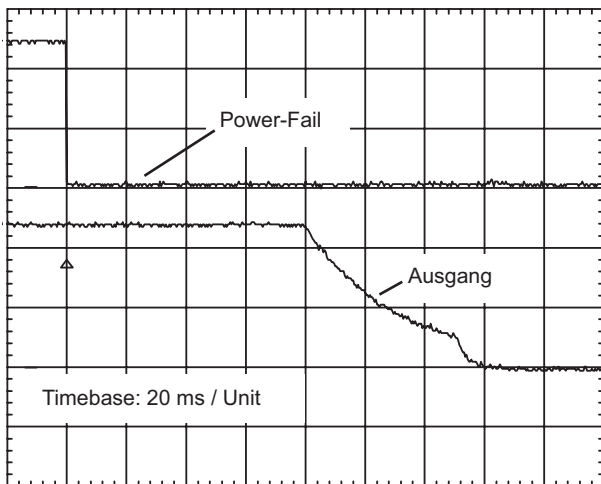
Pinbelegung EWS 03

Pin	Bez.	Funktion
32	PE	Schutzleiter (Masse)
28	N	- UE/AC-Eingang
24	L	+UE/AC-Eingang
16	- UA1	DC-Ausgang 1 -
14	+UA1	DC-Ausgang 1 +
12	PF	Power-Fail-Signal
10	- UA2	DC-Ausgang 2 -
8	0VA2	DC-Ausgang 2 Ground
6	+UA2	DC-Ausgang 2 +



Speicherzeit-Diagramm

ab U_{Emin}



Funkstörmeßprotokoll

