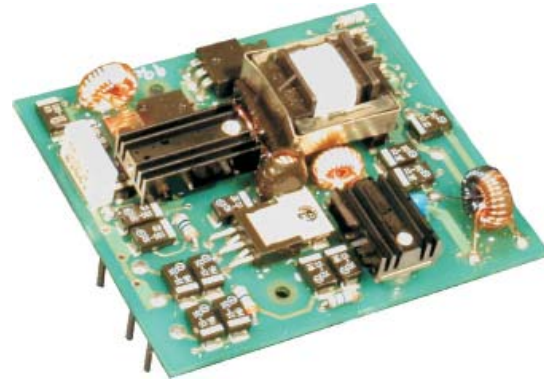


- **Eingangsbereich $\pm 5\%$ Standard**
- **Option UE-Bereich $\pm 20\%$**
- **Leiterplattenmodul**
- **Temperaturbereich $-25/+70^\circ\text{C}$**
- **Option $-40/+85^\circ\text{C}$**
- **Eingangsfilterung C - L - C**
- **offene Bauform**
76,2 x 66 x 20,5 mm³

für Sondertechnik, Bahntechnik



© eingetragenes Warenzeichen der Firma SYKO GmbH & Co. KG

Serie BB 01

Hauptmerkmale:

Ausgang:

- Genauigkeit absolut $\pm 1\%$
- Regelfaktor $\Sigma(U_E + I_{A+} T_U) < \pm 1,5\%$
- Regelzeitkonstante 20 μs
- Welligkeit 1 mV_{eff}
- Spikes < 50 mV_{ss}
- Leerlauf- und Kurzschlußfest
- Strombegrenzung $1,2 I_{Amax}$

Eingang:

- Eingangsbereich $\pm 5\%$
- Eingangs-Strom-Spikefilter
- Eingangstromwelligkeit < 1%
- EMV-Funkentstörung siehe Applikation

Allgemein:

- Isolationsprüfpng. 500V_{AC} 1 min
optional 1500V_{AC} 1 min
- Thermischer Überlastschutz
- Sehr gutes Anschwingverhalten¹⁾
- Umgebungstemp. $-25^\circ\text{C} / +70^\circ\text{C}$,
Option: $-40^\circ\text{C} / +85^\circ\text{C}$
- Lagertemperatur $-40^\circ\text{C} / +85^\circ\text{C}$
- Derating 2% / °C ab 60°C
- Freie Luftkonvektion
- MTBF auf Anfrage
- Gewicht ca. 45 g
- Amessung 76,2 x 66 x 20,5 mm³

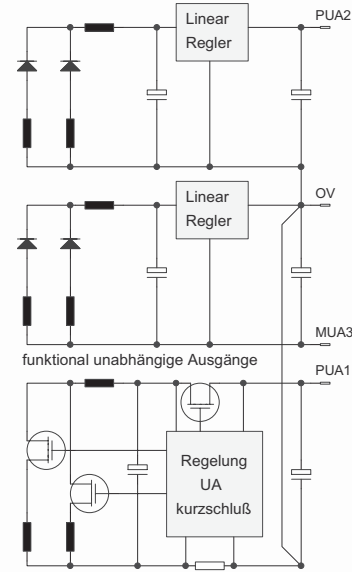
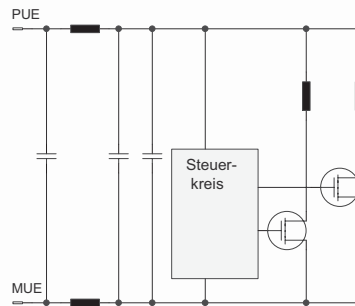
1) Anlauf mit Hochfahren der UE

<u>UE</u> V	<u>UA</u> V	<u>IA</u> mA	Bestell- bezeichnung
5	3,3	400	
$\pm 5\%$	12	400	
	24	200	BB01-T05-03-12-24
12	+15	300	
$\pm 5\%$	-15	300	
	24	200	BB01-T12-15-15-24
24	5,1	400	
$\pm 5\%$	+15	300	
	-15	300	BB01-T24-05-15-15
12	5,1	1000	
$\pm 20\%$	3,3	1000	
	12	400	BB01-T24-05-03-12
24	5,1	1000	
$\pm 20\%$	3,3	1000	
	2,2	1000	auf Anfrage BB01-T24-05-03-02
BB01 (H)		-40°C bis +85°C	Aufpreis
Modifikations-Kosten für mögliche Änderungen obiger Daten			auf Anfrage

Module der Serie **BB01** sind Kleinleistungswandler mit galvanischer Trennung und geregelten Ausgängen. Im Eingang liegt ein Stromfilter zur Reduzierung der Spannungswelligkeit und Einhaltung der EN5011.A.

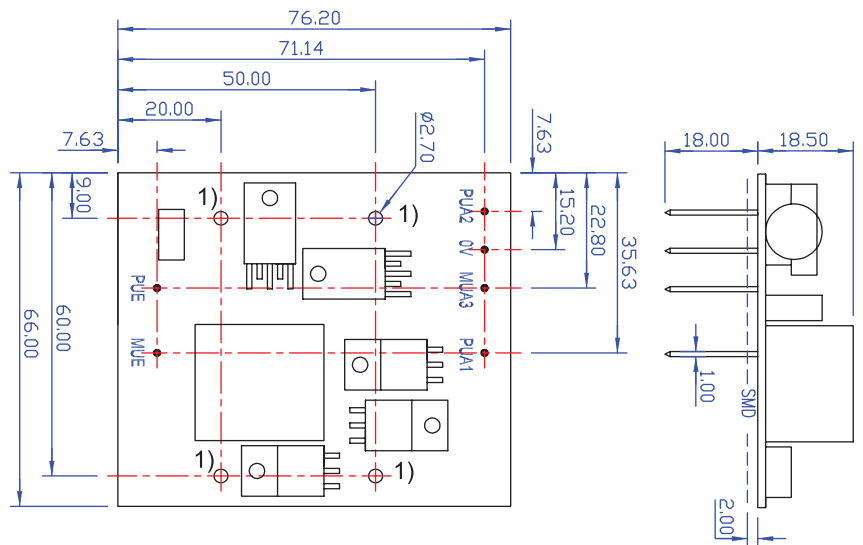
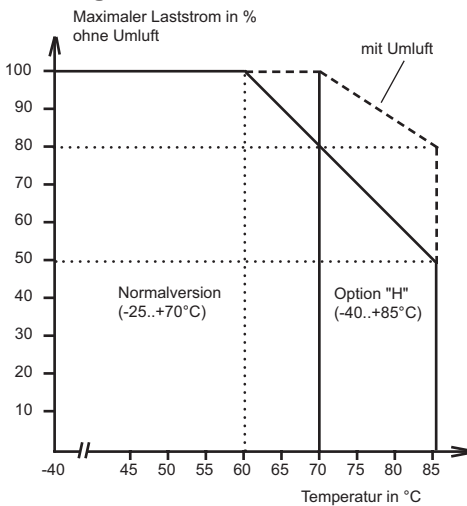
Geliefert werden Wandler mit unipolarem, bipolarem und tripolarem Spannungsausgang. Die Ausgänge sind voneinander funktional unabhängig auf gleichem Potential.

Bevorzugt einzusetzen sind sie bei stabiler Eingangsspannung. So z.B. als Nachsetzmodule an Frontendversorgungen. Die Wandler sollen vorzugsweise mit der UE hochlaufen.

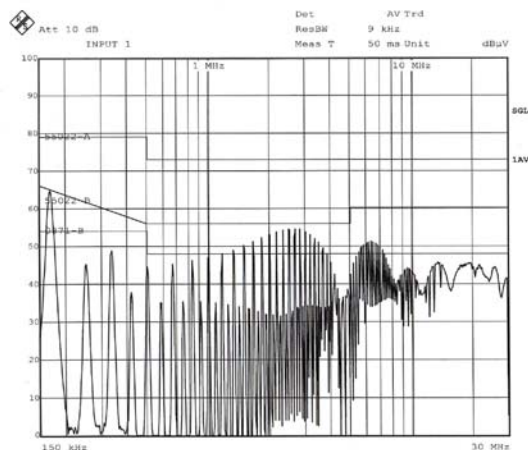


© eingetragenes Warenzeichen der Firma SYKO GmbH & Co. KG

Derating-Kurve



Funkstörmessung ohne Vorfilter



1)
4 x Anschraubbefestigung über
5mm lange M2,5 Hülsen

Applikation

Funkentstörung Sicherung, Verpolschutz

